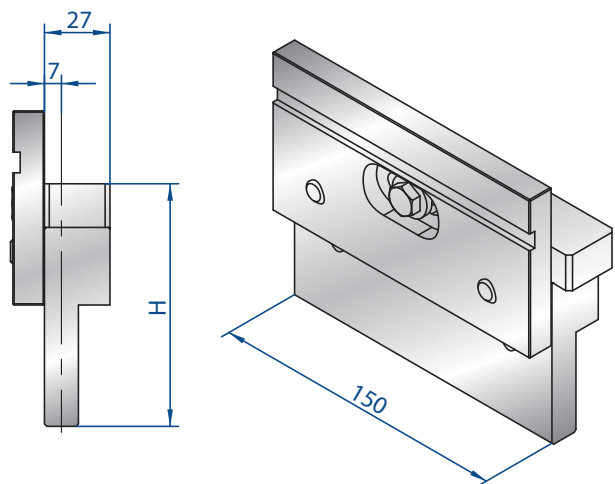


Il corpo degli intermediari registrabili (completi di cuneo per centinatura) potrebbe essere fornito in versione monolitica oppure assemblata (corpo + attacco)

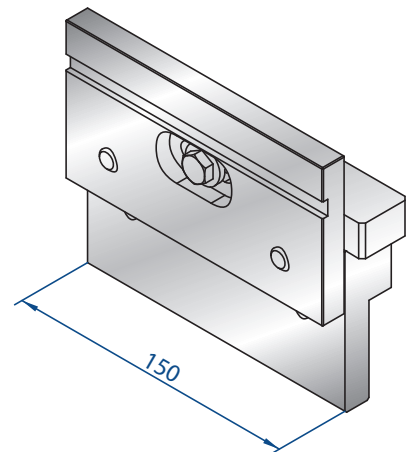
The adjustable intermediate body (complete with crowning wedge) could be supplied in the monolithic version or in the assembled version (body + upper tang)



4221

H = 100 mm

| | |
|--------|--------|
| 150 mm | 3,8 kg |
|--------|--------|



4222

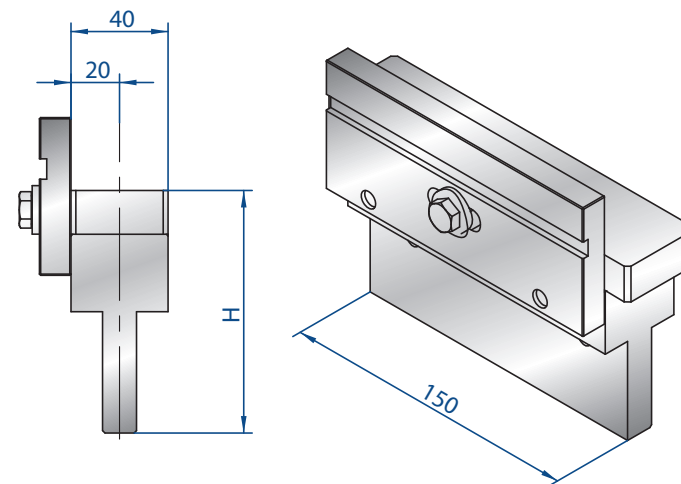
H = 120 mm

| | |
|--------|--------|
| 150 mm | 4,8 kg |
|--------|--------|

4223

H = 150 mm

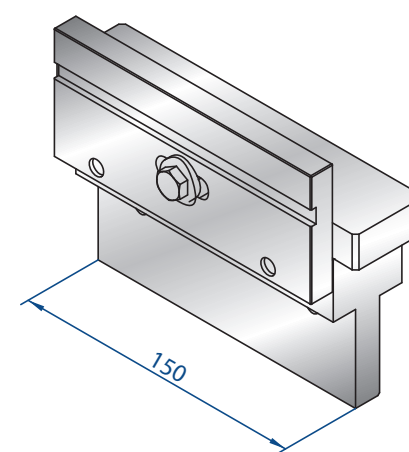
| | |
|--------|--------|
| 150 mm | 5,8 kg |
|--------|--------|



4224

H = 100 mm

| | |
|--------|--------|
| 150 mm | 3,5 kg |
|--------|--------|

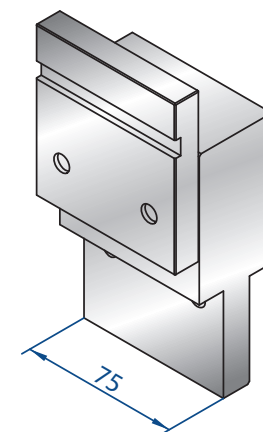
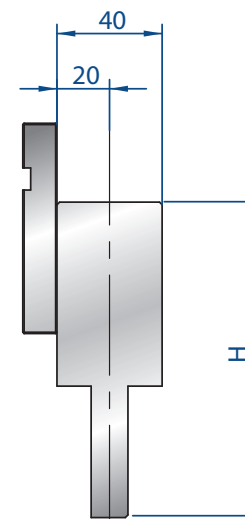
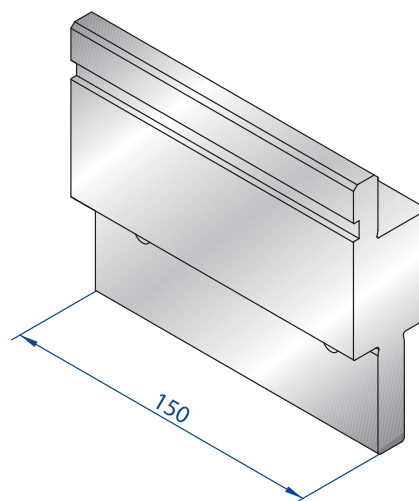
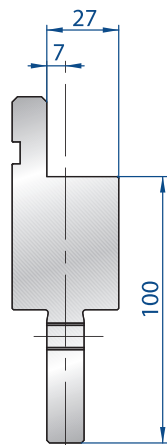
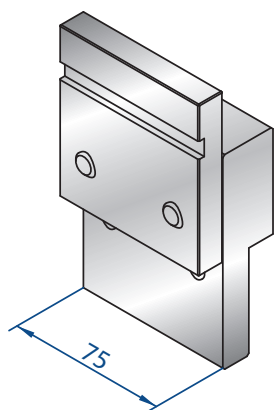
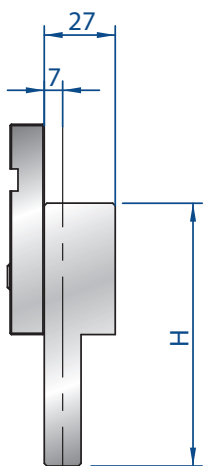


4225

H = 120 mm

| | |
|--------|--------|
| 150 mm | 4,5 kg |
|--------|--------|





4226

H = 100 mm

| | |
|-------|--------|
| 75 mm | 3,8 kg |
|-------|--------|

4227

H = 150 mm

| | |
|-------|--------|
| 75 mm | 5,8 kg |
|-------|--------|

4282

H = 100 mm

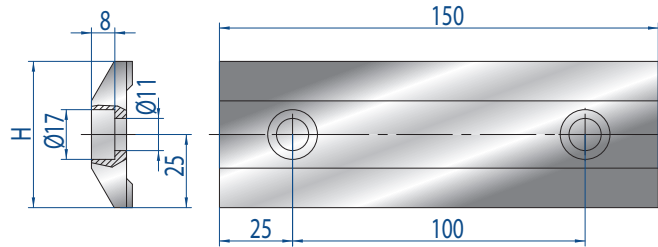
| | |
|--------|--------|
| 150 mm | 3,8 kg |
|--------|--------|

4228

H = 120 mm

| | |
|-------|--------|
| 75 mm | 4,5 kg |
|-------|--------|

LE VITI STANDARD M10X35 VERRANNO INCLUSE SOLO PER ORDINI RELATIVI AD ASSIEME INTERMEDIO PIU' STAFFA
THE STANDARD SCREWS M10X35 WILL BE INCLUDED ONLY FOR ORDERS RELATED TO INTERMEDIATE PLUS CLAMP ASSEMBLIES



4016

H = 50 mm

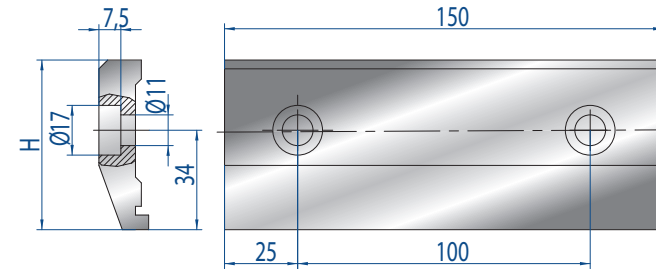
150 mm 0,4 kg

5013

H = 43 mm

150 mm 0,4 kg

DA INSTALLARE UTILIZZANDO VITI STANDARD M10X35
TO BE INSTALLED WITH STANDARD SCREWS M10X35



4020

H = 58 mm

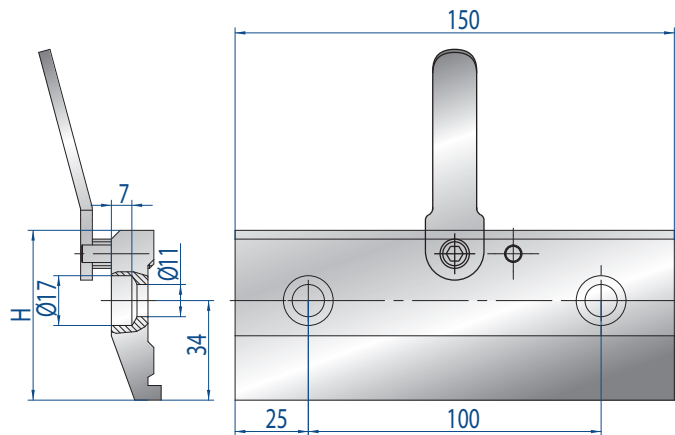
150 mm 0,8 kg

5012

H = 52 mm

150 mm 0,8 kg

DA INSTALLARE UTILIZZANDO VITI STANDARD M10X35
TO BE INSTALLED WITH STANDARD SCREWS M10X35



4021

H = 58 mm

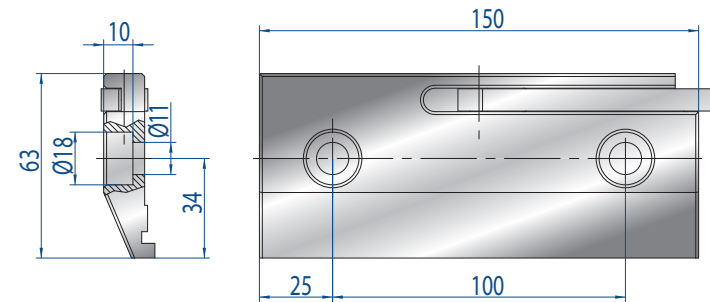
150 mm 0,8 kg

5011

H = 52 mm

150 mm 0,8 kg

DA INSTALLARE UTILIZZANDO LE VITI SPECIALI 4281
TO BE INSTALLED WITH SPECIAL SCREWS 4281



4009

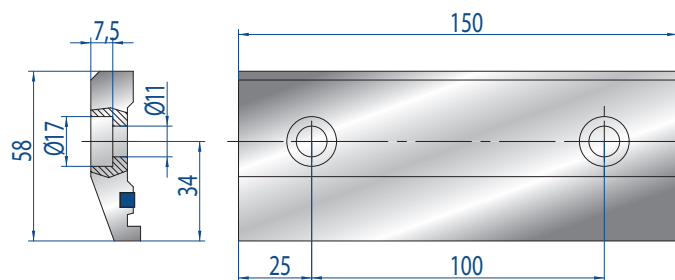
H = 63 mm

150 mm 0,8 kg

DA INSTALLARE UTILIZZANDO VITI STANDARD M10X35
TO BE INSTALLED WITH STANDARD SCREWS M10X35



LE VITI STANDARD M10X35 VERRANNO INCLUSE SOLO PER ORDINI RELATIVI AD ASSIEME INTERMEDIO PIU' STAFFA
THE STANDARD SCREWS M10X35 WILL BE INCLUDED ONLY FOR ORDERS RELATED TO INTERMEDIATE PLUS CLAMP ASSEMBLIES

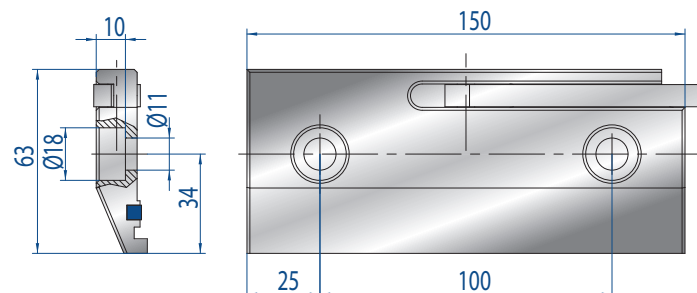


4199

H = 58 mm

150 mm 0,8 kg

DA INSTALLARE UTILIZZANDO VITI STANDARD M10X35
TO BE INSTALLED WITH STANDARD SCREWS M10X35

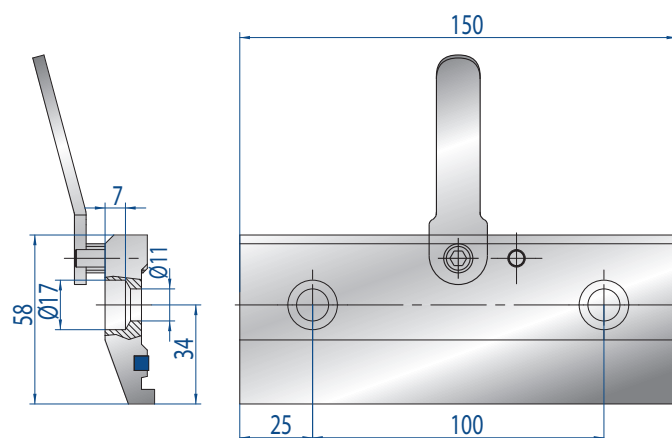


4220

H = 63 mm

150 mm 0,8 kg

DA INSTALLARE UTILIZZANDO VITI STANDARD M10X35
TO BE INSTALLED WITH STANDARD SCREWS M10X35

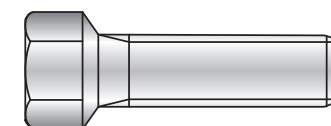


4219

H = 58 mm

150 mm 0,8 kg

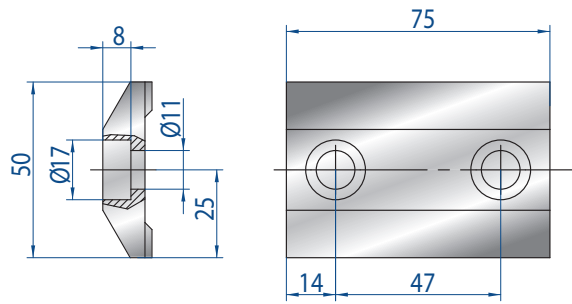
DA INSTALLARE UTILIZZANDO LE VITI SPECIALI 4281
TO BE INSTALLED WITH SPECIAL SCREWS 4281



4281

VITI SPECIALI PER STAFFE 4021-5011-4219-4007
FORNITE CON STAFFA
SPECIAL SCREWS FOR CLAMPS 4021-5011-4219-4007
SUPPLIED WITH CLAMP

LE VITI STANDARD M10X35 VERRANNO INCLUSE SOLO PER ORDINI RELATIVI AD ASSIEME INTERMEDIO PIU' STAFFA
 THE STANDARD SCREWS M10X35 WILL BE INCLUDED ONLY FOR ORDERS RELATED TO INTERMEDIATE PLUS CLAMP ASSEMBLIES

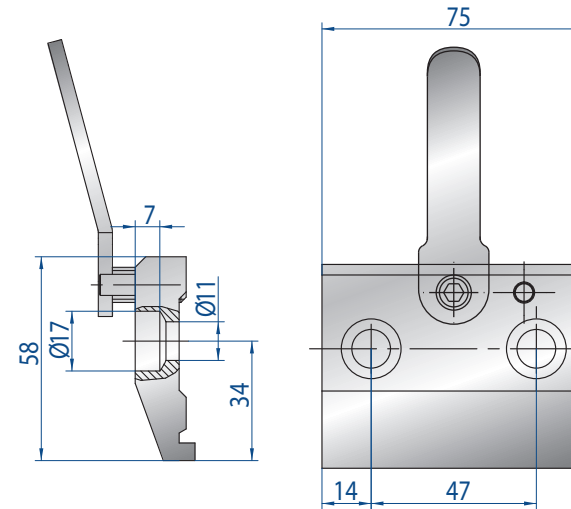


4008

H = 50 mm

75 mm | 0,2 kg

DA INSTALLARE UTILIZZANDO VITI STANDARD M10X35
 TO BE INSTALLED WITH STANDARD SCREWS M10X35

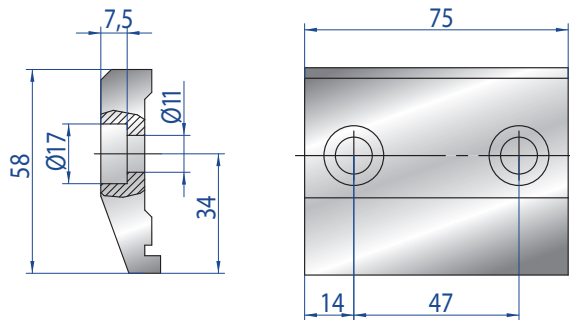


4007

H = 58 mm

75 mm | 0,4 kg

DA INSTALLARE UTILIZZANDO LE VITI SPECIALI 4281
 TO BE INSTALLED WITH SPECIAL SCREWS 4281



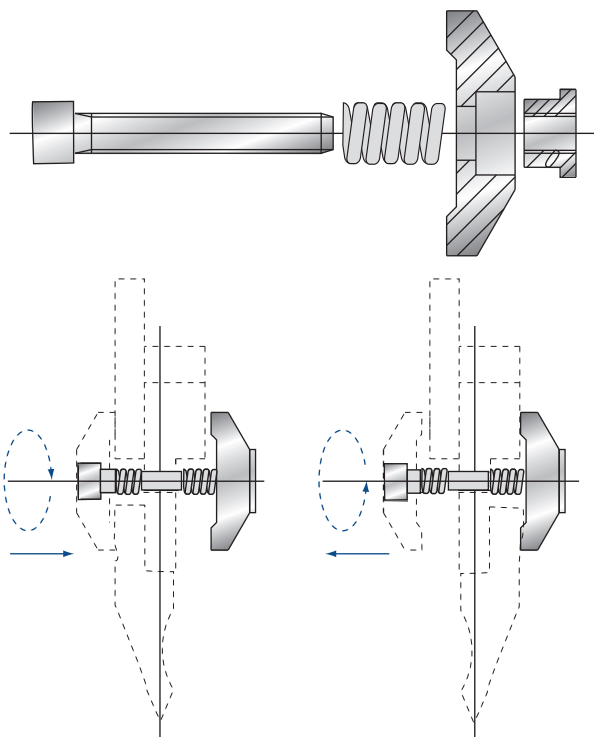
4090

H = 58 mm

75 mm | 0,4 kg

DA INSTALLARE UTILIZZANDO VITI STANDARD M10X35
 TO BE INSTALLED WITH STANDARD SCREWS M10X35

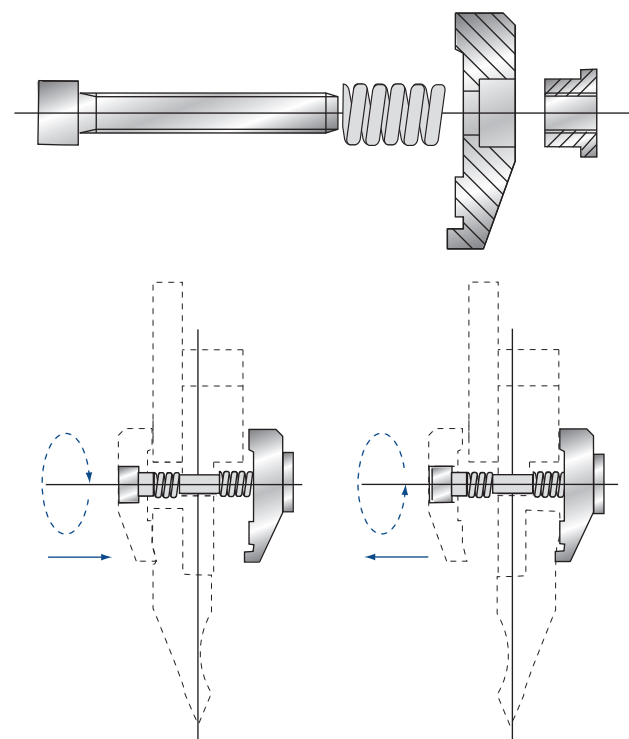




4031

KIT PER DOPPIO STAFFAGGIO
EQUIPMENT FOR DOUBLE CLAMPING

| | |
|--------|--------|
| 150 mm | 1,0 kg |
|--------|--------|



4032

KIT PER DOPPIO STAFFAGGIO
EQUIPMENT FOR DOUBLE CLAMPING

| | |
|--------|--------|
| 150 mm | 1,5 kg |
|--------|--------|