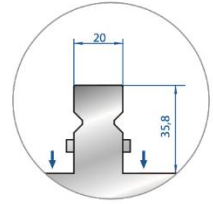
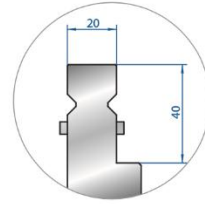
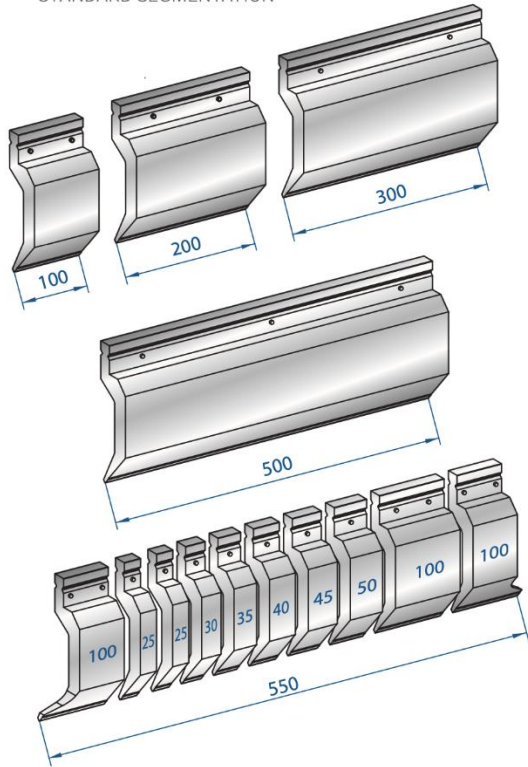


TRUMPF – Sectionare standard

FRAZIONATURA STANDARD STANDARD SEGMENTATION



Safety button
su richiesta quando
il peso dell'utensile
è inferiore a 13,5 Kg.

Safety button
on demand when
the weight of the tool
is less than 13,5 Kg.

FRESATURA SCARPETTA MILLED HORN

