

LAME PER CESCOIA / SHEAR BLADES

MATERIALE TAGLIATO / CUT MATERIAL:

ALLUMINIO / ALUMINIUM

FERRO / MILD STEEL

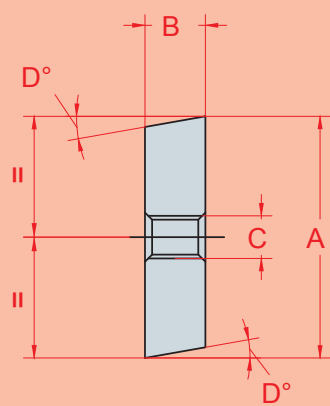
ACCIAIO INOSSIDABILE / STAINLESS STEEL

ALTRO MATERIALE / OTHER MATERIAL:

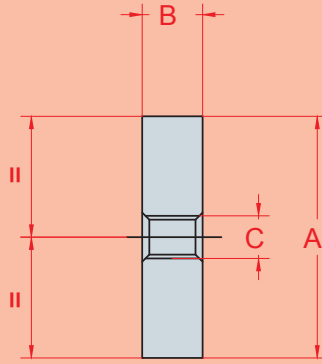
MOD. / PR.

QUOTA / DIMENSION	MISURA / MEASURE (mm)
A	
B	
C	
D	
E	
F	
H	
I	
K	
L	
N° fori / N° holes	

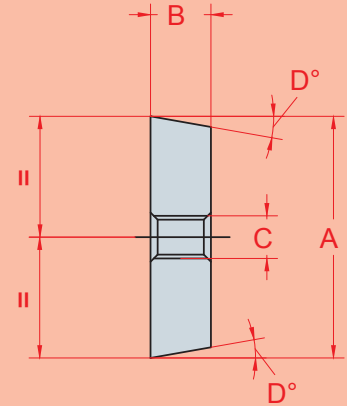
LAME PER CESCOIA / SHEAR BLADES



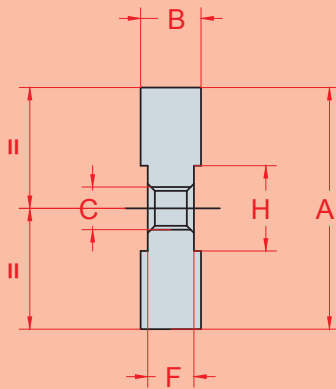
mod. 2000



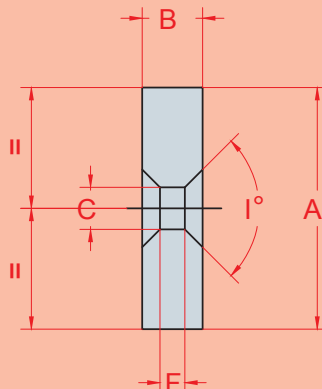
mod. 2001



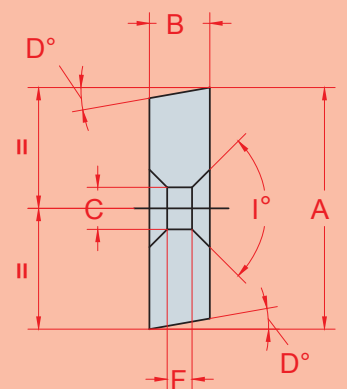
mod. 2002



mod. 2003

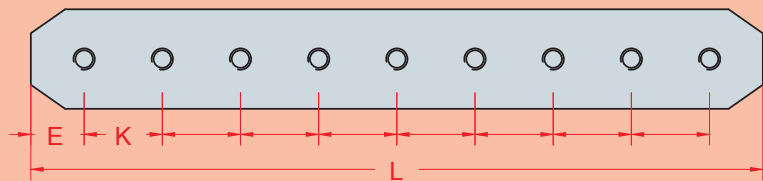


mod. 2004

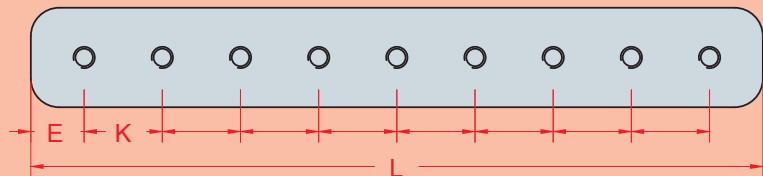


mod. 2005

**PROFILO 1
PROFILE 1**



**PROFILO 2
PROFILE 2**



**PROFILO 3
PROFILE 3**

