



GFlex[®] series

OFERTA TEHNICĂ G-FLEX

SPECIFICATII TEHNICE G-FLEX 3140

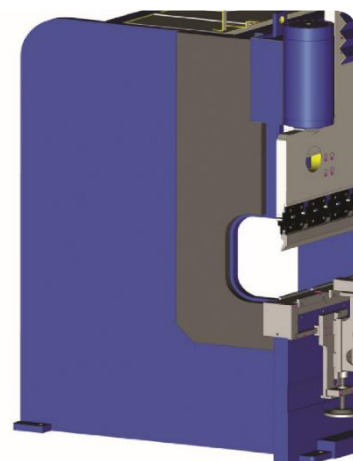
Forța de îndoire	140	[tone]
Lungimea de lucru	3100	[mm]
Distanța de lucru	2550	[mm]
Adâncimea	400	[mm]
Deschiderea	515	[mm]
Cursă	250	[mm]
Lățimea mesei	80	[mm]
Viteza maximă	180	[mm/sec]
Viteza de lucru	10	[mm/sec]
Viteza la revenire	160	[mm/sec]
Presiune hidraulică	275	[bar]
Motorul principal	15	[kW]
Lungime	4000	[mm]
Lățime	1800	[mm]
Înălțime	2700	[mm]
Greutate	10000	[kg]

UTILIZARE

Mașinile de îndoit Boschert-Gizelis se delimitează semnificativ de alte mașini de îndoit prin calitatea înaltă a prelucrării și un preț corect.

O structură robustă, pentru o funcționare cu precizie, constantă peste ani.

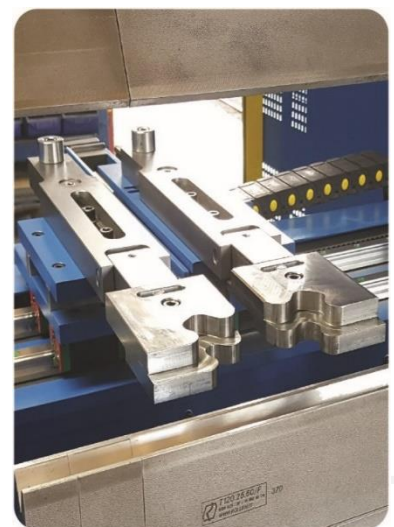
- Abkanturile Gizelis au la bază o structură din oțel sudată rigidă și robustă, supradimensionată astfel încât toate deformațiile să rămână minime chiar și sub sarcină maximă. În plus, toate mașinile Gizelis încorporează un cadru exterior sudat suplimentar pe cele două părți, pentru a atinge o rigiditate maximă și o deviere minimă sub sarcină.
- Poziția RAM (placa superioară mobilă) este măsurată continuu cu codificatoare liniare și poziția sa este afișată în orice moment pe ecranul controlerului. Două codificatoare liniare sunt montate pe cele două



laturi ale plăcii superioare și măsoară continuu poziția fiecărei fețe a plăcii, adică poziția fiecărui cilindru. Codificatoarele liniare sunt montate pe un cadru separat și, prin urmare, rămân neinfluențate de deviațiile sub sarcină. Consecutiv, fiecare latură a plăcii superioare constituie o axă hidraulică separată. Axa din stânga este considerată ca Y1 și axa din dreapta este considerată ca Y2.



- Cele 2 axe hidraulice independente Y1- Y2 se pot deplasa într-o poziție relativă diferită și asta înseamnă că berbecul poate lua înclinații la câțiva milimetri (îndoit „conic”) și, cel mai important, corectează independent unghiul din partea stângă sau din dreapta.
- Datorită acestei independențe Y1-Y2, mașina poate îndoii tablă de metal la marginile mașinii, adică și în afara centrului, sub orice sarcină. Poziția berbecului, paralelismul său și adâncimea la care intră scula superioară în scula inferioară au o precizie de 0,01 mm, independent de sarcină.
- Supapele proporționale (așa-numitele servovalve) controlează mișcarea axei Y1-Y2 și definesc cu mare precizie alimentarea cu ulei a cilindrilor și, prin urmare, definesc adâncimea la care va avea loc îndoirea.
- Controlerul primește semnalul din codificatoarele liniare și controlează în permanență supapele proporționale și dă comenzile corespunzătoare supapelor pentru a muta ramul. Acest mecanism de control este cunoscut sub numele de sistem de comandă cu buclă închisă sau servo hidraulic.
- Acest mecanism în combinație cu sistemul hidraulic de înaltă calitate și componentele mecanice de înaltă calitate ale abkanturilor Gizelis asigură o precizie și o repetabilitate superioară a îndoirii, egală cu cea a mașinilor de top din domeniul îndoirii tablei.
- Corecția unghiului atunci când este necesară datorită acțiunii din spate a materialului elastic are loc foarte ușor prin intermediul comenzii. În acest caz, putem avea chiar și valori de corecție diferite pentru fiecare cilindru hidraulic.
- Cilindrii hidraulici ai tuturor mașinilor Gizelis sunt fabricate din oțel de înaltă rezistență la tracțiune de înaltă calitate întărit la suprafață și acoperit cu crom.
- Ghidarea plăcii superioare (Y1-Y2), la toate mașinile Gizelis, este prevăzută cu un sistem cu rulment dublu cu role pentru o precizie superioară.
- Toate abkanturile hidraulice CNC sunt echipate cu o structură de axe-spate automată cu o singură sau mai multe axe care permite îndoirea rapidă și ușoară unghiul pentru fiecare îndoire, precum și poziția tuturor axelor din spate sunt programate pe controlerul mașinii, prin urmare, pot fi executate automat îndoiri consecutive și diferite.





- Toate axele mașinii, inclusiv axele hidraulice, precum și axele din spate sunt referențiate (indexate) automat pentru a evita pierderea calibrării corespunzătoare din cauza opririi bruste a puterii sau a altui motiv.
- Sistemul din spate al mașinii este situat în părțile laterale ale mașinii, astfel încât să lase spațiu gol pentru îndoire în jos în partea din spate.
- Mașina este fabricată în conformitate cu normele europene-CE.

Operare ușoară

- Funcționarea mașinii poate fi programată prin intermediul controller-ului industrial cu ajutorul unei tastaturi și a unui monitor.

- În interiorul memoriei, operatorul poate stoca biblioteci de scule și programe de îndoire.
- Fiecare program de îndoire poate avea multe îndoiri consecutive la unghiuri diferite și poziția gabaritului din spate.
- Când un program este executat în modul automat, atât ramul, cât și axele din spate se deplasează automat în poziția pre-programată.
- Există trei moduri de lucru:

1) Manual. Modul manual este utilizat numai în scopuri de ajustare (de exemplu, schimbarea instrumentelor)

2) Semi automat. Apăsând comutatorul de picior, mașina finalizează o singură îndoire care este afișată pe ecran.

3) Automat. Apăsând comutatorul de picior, mașina execută secvența de îndoire completă preprogramată în control, deplasându-se automat de la o curbă la alta.

- Sistem hidraulic Sistemul hidraulic al tuturor preselor Gizelis se compune din piese individuale de înaltă calitate de la producători europeni cunoscuți precum Bosch-Rexroth e.t.c Electric – Echipament electronic Toate componentele individuale ale sistemului electric și electronic sunt fabricate de producători renumiți, precum Siemens, Telemecanique, Heidenhain, Cybelec Etc.

Click aici pentru a vizualiza videoclip masina

ECHIPAMENT STANDARD

Controller - Cybelec CybTouch 12 PS

Ușor de folosit

- Ecran tactil mare și cu contrast ridicat.
- Pagini simple, afișaj clar, taste mari.
- Interfață intuitivă.
- Programare completă pentru o producție de masă eficientă.
- Îndoiri simple cu opțiunea EasyBends
- Ajutor on-line și ferestre pop-up interactive de avertizare.
- Backup de date wireless și actualizarea software-ului folosind PC sau Notebook.
- O mare varietate de limbi disponibile.

O mai bună îndoire

- Diverse calcule automate ale funcțiilor de îndoire.
- Secvențele și programele de îndoire pot fi memorate.
- Control asupra unghiului, presiunii și crowning-ului.



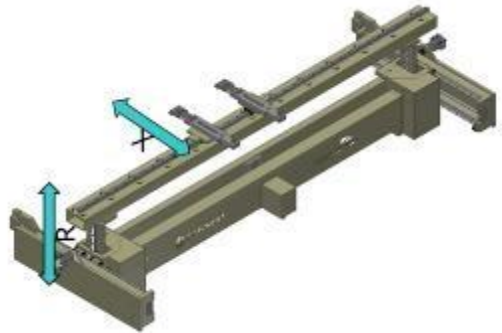
Puternic

- Controlează 4 axe.
- Secvență automată de îndoire.
- Funcția Touch Profile pentru desen manual.
- Calcul al compensării la îndoire.
- Calculul presiunii - crowningului
- Corecție a unghiului
- Port USB pentru transfer de date sau Back-up.

Sistemul de axe X-R

Cei doi opritori se deplasează înainte și înapoi pe axa X cu ajutorul unor rulmenți și sus-jos pe axa R pe baza unui mecanism pinion-cremalieră.

Măsurarea poziției se face cu ajutorul unui codificator rotativ.



CNC Crowning

Sistemul anti-deformare mecanic este capabil să rectifice unghiurile de îndoire ce variază din cauza solicitărilor elastice locale. Rezultatul este un unghi de îndoire uniform pe toată lungimea de lucru.

Reglarea este controlată electronic cu ajutorul unui motor electric



Suportți frontali (2 pcs)

Suportți frontali sunt foarte folositori atunci când se lucrează cu foi lungi de tablă.

Fiecare support este montat pe un ghidaj liniar și se poate deplasa de-a lungul mașinii.

Există și posibilitatea de a ajusta pe înălțime acești suportți cu ajutorul unei roți de mână.



ECHIPAMENTE OPȚIONALE**Sistem de prindere rapida, pe verticala a sculelor AMADA: EUROGRIP - MEasy**

Descriere video: https://drive.google.com/open?id=19_vUOfgVgdwQUivaZ3oBTg8jMS14Q7TQ

EUROGRIP M-EASY este cea mai inteligentă soluție pentru accelerarea și simplificarea operației de inserare/îndepărtare a sculei implicând o investiție minimă; înlocuiește clema originală, în timp ce se potrivește pe intermediarii existenți.

Clema de siguranță M-EASY este acționată de un mâner orizontal, ce permite îndepărtarea/inserarea verticală a sculei din fața mașinii și alinierea acesteia în faza de strângere.

Sistem de siguranță cu ajustare manuală: Fiesler AKAS-3 LC

- Reglare manuală a înălțimii în funcție de poanson
- Sistemul este așezat pe un suport rotativ pentru montarea ușoară a sculelor
- Posibilitatea de a îndoii chiar și cutii fără a fi nevoie să dezactivați sistemul
- Senzorii de siguranță sunt montați pe ușile laterale și atunci când acestea se deschid, mașina de îndoit merge automat la viteză redusă
- Un senzor este montat pe ușa din spate, mașina oprindu-se dacă ușa este deschisă.



Sistem de siguranță cu ajustare automată: Fiessler AKAS-3 AUTO

- Reglare automată a înălțimii în funcție de poanson
- Sistemul este așezat pe un suport rotativ pentru montarea ușoară a sculelor
- Posibilitatea de a îndoii chiar și cutii fără a fi nevoie să dezactivați sistemul
- Senzorii de siguranță sunt montați pe ușile laterale și atunci când acestea se deschid, mașina de îndoit merge automat la viteză redusă
- Un senzor este montat pe ușa din spate, mașina oprindu-se dacă ușa este deschisă.



Masă pneumatică de hemming cu prindere manuală a matritelor

Masa de hemming Gizelis este fabricată din oțel de înaltă calitate C45. Înălțimea totală a mesei când este închisă este de 128mm. Acționarea mesei de hemming este pneumatică, iar înălțimea de acționare este de 20 mm ca în toate mesele de hemming standard. Masa este produsă într-o singură bucată de până la 7100 mm lungime.

Blocarea matriței, în această variantă, se face manual.



Masă pneumatică de hemming cu prindere pneumatică a matritelor

Masa de hemming Gizelis este fabricată din oțel de înaltă calitate C45. Înălțimea totală a mesei când este închisă este de 128mm. Acționarea mesei de hemming este pneumatică, iar înălțimea de acționare este de 20 mm ca în toate mesele de hemming standard. Masa este produsă într-o singură bucată de până la 7100 mm lungime.

Blocarea matriței, în această variantă, se face pneumatic, controlat CNC.

Software de simulare si generare NC - Metalix MBend

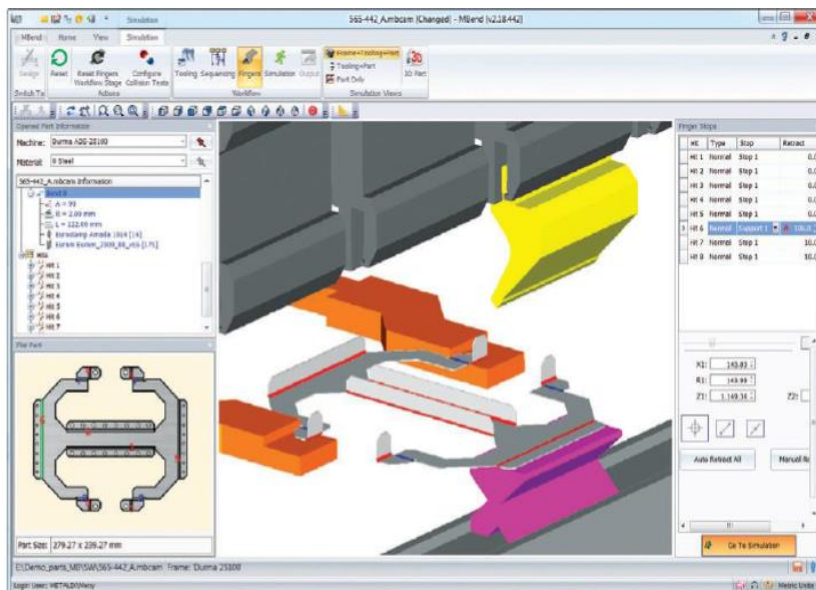
- Preluarea desenelor direct din Inventor, SolidWorks, Solid Edge si PTC-Creo.

- Selectarea automată și manuală a sculelor, ținând cont de configurația piesei, dimensiunile masinii, material, caracteristicile sculei

- Simularea 3D automată sau manuală a secvențelor de îndoire, cu detectarea coliziunilor

- Controlul grafic al axelor cu poziționarea automată și manuală a opritoarelor.

- Generarea programului NC specific masinii pe care se procesează piesa.



- Generarea de rapoarte complete pentru operatorul masinii incluzand alegerea și setarea sculelor, secvențele de îndoire, în succesiunea lor, oferind și parametrii pentru fiecare secvență.

- Suport complet pentru Hemming, Scule Z, Scule de raza, raze automat prin bumping etc.

Click aici pentru mai multe detalii despre Mbend!!

Alte accesorii si optiuni:

Opritor adițional, axa X – element suplimentar, în plus pe lângă cele două bucăți incluse

Loc de parcare pentru suportii frontali – panou lateral, în continuarea batiului masinii, pentru îndepărtarea suportilor frontali din zona de acces la masina.

Sistem de răcire pentru uleiul hidraulic – necesar în zone/perioade cu temperaturi ambientale ridicate

Încălzirea uleiului – necesar în zone/perioade cu temperaturi ambientale scăzute

Sistem de răcire a cabinetului electric – necesar în zone/perioade cu temperaturi ambientale ridicate