



Gbend plus[®] series

OFERTA TEHNICĂ G-BEND PLUS

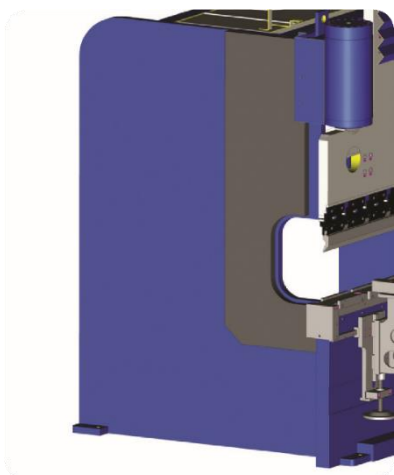
SPECIFICATII TEHNICE G-BEND PLUS 4175

Forța de îndoire	175	[tone]
Lungimea de lucru	4400	[mm]
Distanța de lucru	4050	[mm]
Adâncimea	400	[mm]
Deschiderea	515	[mm]
Cursă	250	[mm]
Lățimea mesei	80	[mm]
Viteza maximă	160	[mm/sec]
Viteza de lucru	15	[mm/sec]
Viteza la revenire	140	[mm/sec]
Presiune hidraulică	275	[bar]
Motorul principal	18.5	[kW]
Lungime	5400	[mm]
Lățime	1800	[mm]
Înălțime	3150	[mm]
Greutate	15600	[kg]

UTILIZARE

Mașinile de îndoit Boschert-Gizelis se delimitează semnificativ de alte mașini de îndoit prin calitatea înaltă a prelucrării și un preț corect.

O structură robustă, pentru o funcționare cu precizie, constantă peste ani.

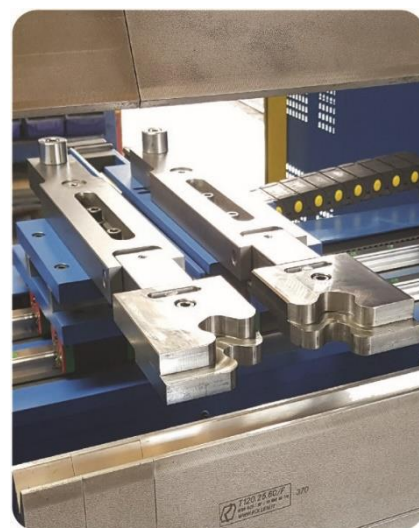


- Abkanturile Gizelis au la bază o structură din oțel sudată rigidă și robustă, supradimensionată astfel încât toate deviațiile să rămână minime chiar și sub sarcină maximă. În plus, toate mașinile Gizelis încorporează un cadru exterior sudat suplimentar pe cele două părți, pentru a atinge o rigiditate maximă și o deviere minimă sub sarcină.
- Poziția RAM (placa superioară mobilă) este măsurată continuu cu codificatoare liniare și poziția sa este afișată în orice moment pe ecranul controlerului. Două codificatoare liniare

sunt montate pe cele două laturi ale plăcii superioare și măsoară continuu poziția fiecărei fețe a plăcii, adică poziția fiecărui cilindru. Codificatoarele liniare sunt montate pe un cadru separat și, prin urmare, rămân neinfluențate de deviațiile sub sarcină. Consecutiv, fiecare latură a plăcii superioare constituie o axă hidraulică separată. Axa din stânga este considerată ca Y1 și axa din dreapta este considerată ca Y2.



- Cele 2 axe hidraulice independente Y1- Y2 se pot deplasa într-o poziție relativă diferită și asta înseamnă că berbecul poate lua înclinații la câțiva milimetri (îndoit „conic”) și, cel mai important, corectează independent unghiul din partea stângă sau din dreapta.
- Datorită acestei independențe Y1-Y2, mașina poate îndoi tablă de metal la marginile mașinii, adică și în afara centrului, sub orice sarcină. Poziția berbecului, paralelismul său și adâncimea la care intră scula superioară în scula inferioară au o precizie de 0,01 mm, independent de sarcină.
- Supapele proporționale (așa-numitele servovalve) controlează mișcarea axei Y1-Y2 și definesc cu mare precizie alimentarea cu ulei a cilindrilor și, prin urmare, definesc adâncimea la care va avea loc îndoirea.
- Controlerul primește semnalul din codificatoarele liniare și controlează în permanență supapele proporționale și dă comenzile corespunzătoare supapelor pentru a muta ramul. Acest mecanism de control este cunoscut sub numele de sistem de comandă cu buclă închisă sau servo hidraulic.
- Acest mecanism în combinație cu sistemul hidraulic de înaltă calitate și componentele mecanice de înaltă calitate ale abkanturilor Gizelis asigură o precizie și o repetabilitate superioară a îndoirii, egală cu cea a mașinilor de top din domeniul îndoirii tablei.
- Corecția unghiului atunci când este necesară datorită acțiunii din spate a materialului elastic are loc foarte ușor prin intermediul comenzii. În acest caz, putem avea chiar și valori de corecție diferite pentru fiecare cilindru hidraulic.
- Cilindrii hidraulici ai tuturor mașinilor Gizelis sunt fabricate din oțel de înaltă rezistență la tracțiune de înaltă calitate întărit la suprafață și acoperit cu crom.
- Ghidarea plăcii superioare (Y1-Y2), la toate mașinile Gizelis, este prevăzută cu un sistem cu rulment dublu cu role pentru o precizie superioară.
- Toate abkanturile hidraulice CNC sunt echipate cu o structură de axe-spate automată cu o singură sau mai multe axe care permite îndoirea rapidă și ușoară.





- Unghiul pentru fiecare îndoire, precum și poziția tuturor axelor din spate sunt programate pe controlerul mașinii, prin urmare, pot fi executate automat îndoiri consecutive și diferite.

- Toate axele mașinii, inclusiv axele hidraulice, precum și axele din spate sunt referențiate (indexate) automat pentru a evita pierderea calibrării corespunzătoare din cauza opririi bruste a puterii sau a altui motiv.

- Sistemul din spate al mașinii este situat în părțile laterale ale mașinii, astfel încât să lase spațiu gol pentru îndoire în jos în partea din spate.

- Mașina este fabricată în conformitate cu normele europene-CE.

Operare ușoară

- Funcționarea mașinii poate fi programată prin intermediul controller-ului industrial cu ajutorul unei tastaturi și a unui monitor.

- În interiorul memoriei, operatorul poate stoca biblioteci de scule și programe de îndoire.
- Fiecare program de îndoire poate avea multe îndoiri consecutive la unghiuri diferite și poziția gabariturii din spate.
- Când un program este executat în modul automat, atât ramul, cât și axele din spate se deplasează automat în poziția pre-programată.
- Există trei moduri de lucru:

1) Manual. Modul manual este utilizat numai în scopuri de ajustare (de exemplu, schimbarea instrumentelor)

2) Semi automat. Apăsând comutatorul de picior, mașina finalizează o singură îndoire care este afișată pe ecran.

3) Automat. Apăsând comutatorul de picior, mașina execută secvența de îndoire completă preprogramată în control, deplasându-se automat de la o curbă la alta.

- Sistem hidraulic Sistemul hidraulic al tuturor preselor Gizelis se compune din piese individuale de înaltă calitate de la producători europeni cunoscuți precum Bosch-Rexroth e.t.c Electric – Echipament electronic Toate componentele individuale ale sistemului electric și electronic sunt fabricate de producători renumiți, precum Siemens, Telemecanique, Heidenhain, Cybelec Etc.

Click aici pentru a vizualiza videoclip masina

ECHIPAMENT STANDARD

Controller grafic 2D CybTouch 8, până la 3 axe.
Cilindri hidraulici independenți Y1, Y2
Controlul CNC al axei X
Sistem de prindere Amada-Promecam standard

ECHIPAMENTE OPȚIONALE

Controller grafic 2D, 12" Ecran Tactil, CybTouch12 (max. 4-axe)

Ușor de folosit

- Ecran tactil mare și cu contrast ridicat.
- Pagini simple, afișaj clar, taste mari.
- Interfață intuitivă.
- Programare completă pentru o producție de masă eficientă.
- Îndoiri simple cu opțiunea EasyBends
- Ajutor on-line și ferestre pop-up interactive de avertizare.
- Backup de date wireless și actualizarea software-ului folosind PC sau Notebook.
- O mare varietate de limbi disponibile.

O mai bună urmărire a îndoirii

- Diverse calcule automate ale funcțiilor de îndoire.
- Secvențele și programele de îndoire pot fi memorate.
- Control asupra unghiului, presiunii și crowning-ului.

Controlează 4 axe.



- Secvență automată de îndoire.
- Funcția Touch Profile pentru desen manual.
- Calcul al compensării la îndoire.
- Calculul presiunii - crowning-ului
- Corecție a unghiului
- Port USB pentru transfer de date sau Back-up.



Cybelec VisiTouch 19, 2D 19" Controller cu ecran tactil (până la 4-axe, Y1-Y2-X-R) , dar si optiune pentru mai mult de 4 axe

VisiTouch 19 este un controller grafic 2D pentru mașinile de îndoit CNC. Scopul său este de a face munca operatorului mai ușoară, chiar și pentru sarcini dificile de programare și configurare. Designul și interfața elegantă și puternică permit operatorului să exploateze întreaga gamă de caracteristici cu vârful degetelor. Programarea numerică sau cu profilul grafic 2D și configurarea îndoirii unei piese pe ecranul de 19 "devine cu adevărat rapidă, ușoară și eficientă. VisiTouch 19 este un controller puternic care poate fi adaptat la mașinile de îndoit standard , până la cele mai sofisticate modele care controlează orice număr de axe. Cu capacitatea sa de a gestiona o gamă largă de parametri care permit o utilizare completă , VisiTouch 19 va oferi oricărei mașini de îndoit avantajul competitiv decisiv.

Caracteristici importante pentru utilizator

- Ecran tactil modern cu suprafață de sticlă de 19 " , care poate fi utilizat cu mânuși.
- HMI ușor de utilizat, similar cu cel al CybTouch, datorită unei programări intuitive și a asistenților de configurare dedicați (reglare automată).
- Desenarea profilului grafic 2D (Touch Profile) și crearea precisă a programului 2D.
- Calcul automat al secvenței de îndoire.
- Rularea sub Windows 7 pentru multitasking și rețea.
- Funcții de backup și restaurare interne.
- Instrumente de diagnosticare

Caracteristici importante ale OEM-ului

- Toate cinematica disponibilă pentru axe
- Controlul axei prin CANopen cu capacități multiple de configurare.
- Butoane personalizabile pentru operatorul mașinii.
- Programare PLC pentru funcții personalizate.
- Sistem deschis care permite personalizarea (Cicluri utilizator și module software Plug-in).

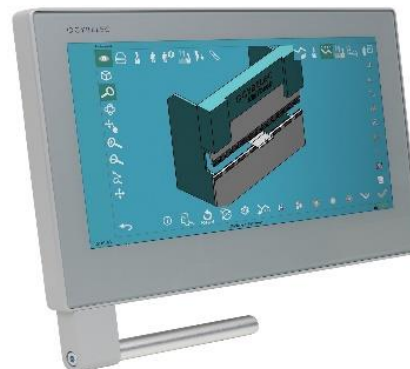


Cybelec VisiTouch 19 MX, 3D 19" Controller cu ecran tactil (până la 4-axe, Y1-Y2-X-R) , dar si optiune pentru mai mult de 4 axe

VisiTouch 19 MX este un controller numeric grafic 3D pentru mașini de îndoit CNC. Scopul său este de a face munca operatorului mai ușoară, chiar și pentru sarcini dificile de programare și configurare. De exemplu, piesele CAD pot fi importate direct și ușor în controlul VisiTouch MX sau în software-ul offline VisiTouch MX. Designul și interfața elegantă și puternice permit operatorului să exploateze întreaga gamă de caracteristici cu vârful degetelor. Importarea, programarea, vizualizarea și simularea îndoirii unei piese, toate în 3D, pe ecranul de de 19 "devin rapide, ușoare și eficiente.

VisiTouch 19 MX este un controller numeric puternic care poate fi adaptat atât la mașinile de îndoit standard, cât și la cele mai sofisticate modele care controlează orice număr de axe.

Cu capacitatea sa de a gestiona o gamă largă de parametri care permit o utilizare completă , VisiTouch 19 MX va oferi oricărei mașini de îndoit avantajul competitiv decisiv.

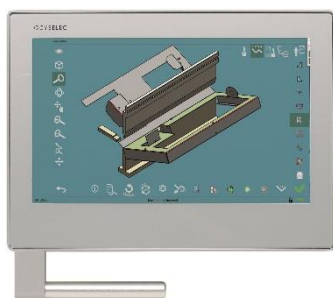


Caracteristici importante pentru utilizator

- Ecran tactil modern cu suprafață de sticlă de 19", care poate fi utilizat cu mânuși.
- HMI ușor de utilizat, similar cu cel al CybTouch, datorită unei programări intuitive și a asistențelor de configurare dedicați (reglare automată).
- Desenarea profilului grafic 2D (Touch Profile) și crearea precisă a programului 2D.
- Calcul automat al secvenței de îndoire.
- Rularea sub Windows 7 pentru multitasking și rețea.
- Funcții de backup și restaurare interne.
- Instrumente de diagnosticare

Caracteristici importante ale OEM-ului

- Toate cinematica disponibilă pentru axe
- Controlul axei prin CANopen cu capacități multiple de configurare.
- Butoane personalizabile pentru operatorul mașinii.
- Programare PLC pentru funcții personalizate.
- Sistem deschis care permite personalizarea (Cicluri utilizator și module software Plug-in).



Delem DA-58T, Controller cu ecran tactil 2D (până la 4 axe, Y1-Y2-X-R)



- Ecran tactil de 15 "
 - Software grafic 2D
 - Pentru mașini de îndoiti cu până la 4 axe
 - Tehnologia multi-touch Delem, permite navigarea directă între programarea produsului și producția reală
 - Ergonomie optimizată pe întreaga aplicație
 - Calcul automat al secvenței de îndoire
 - Detectarea automată a coliziunilor
 - Vizualizarea și configurarea grafică ușoară a secvenței de îndoire
-
- Programarea pieselor cu îndoiri de tip hemming
 - Programarea pieselor cu îndoiri de rază mare în diferiți pași(bumping)
 - Selectarea grafică a pieselor și sculelor
 - Tabelă cu proprietățile materialelor
 - Milimetri / inch, kN / tonă
 - Bibliotecă de scule 30 de cuțite / 60 de matrițe
 - Suportă scule pentru hemming și de rază
 - Zone de siguranță pentru scule
 - Forța de apăsare
 - Reglarea crowningului
 - Tabel ce conține compensarea la îndoire
 - USB, interfață periferică
 - Funcție de ajutor integrată
 - Sistem de mesagerie cu erori
 - Program de diagnosticare
 - Opțiune de asistență la distanță
 - Conectivitate la rețea

Delem DA-66T, Controller cu ecran tactil 2D (până la 4 axe, Y1-Y2-X-R) , dar si optiune pentru mai mult de 4 axe

- Ecran tactil de 17 "
- Software grafic 2D
- Tehnologia multi-touch Delem, permite navigarea directă între programarea produsului și producția reală
- Ergonomie optimizată pe întreaga aplicație
- Calcul automat al secvenței de îndoire
- Detectarea automată a coliziunilor
- Vizualizarea și configurarea grafică ușoară a secvenței de îndoire
- Programarea pieselor cu îndoiri de tip hemming
- Programarea pieselor cu îndoiri de rază mare în diferiți pași(bumping)
- Selectarea grafică a pieselor și sculelor
- Tabelă cu proprietățile materialelor
- Milimetri / inch, kN / tonă
- Bibliotecă de scule 30 de cuțite / 60 de matrițe
- Suportă scule pentru hemming și de rază
- Zone de siguranță pentru scule
- Forța de apăsare
- Reglarea crowningului
- Tabel ce conține compensarea la îndoire
- USB, interfață periferică
- Funcție de ajutor integrată
- Sistem de mesagerie cu erori
- Program de diagnosticare
- Opțiune de asistență la distanță
- Conectivitate la rețea



Delem DA-69T, 3D Controller cu ecran tactil (până la 4 axe, Y1-Y2-X-R) , dar si optiune pentru mai mult de 4 axe



- Ecran tactil de 17"
- Programare și vizualizare 3D a piesei
- Tehnologia multi-touch Delem, permite navigarea directă între programarea produsului și producția reală
- Ergonomie optimizată pe întreaga aplicație
- Calcul automat al secvenței de îndoire
- Detectarea automată a coliziunilor
- Vizualizarea și configurarea grafică ușoară a secvenței de îndoire
- Programarea pieselor cu îndoiri de tip hemming
- Programarea pieselor cu îndoiri de rază mare în diferiți pași(bumping)
- Selectarea grafică a pieselor și sculelor

- Tabelă cu proprietățile materialelor
- Milimetri / inch, kN / tonă
- Bibliotecă de scule 30 de cuțite / 60 de matrițe
- Suportă scule pentru hemming și de rază
- Zone de siguranță pentru scule
- Forța de apăsare
- Reglarea crowningului
- Tabel ce conține compensarea la îndoire
- USB, interfață periferică
- Funcție de ajutor integrată
- Sistem de mesagerie cu erori
- Program de diagnosticare
- Opțiune de asistență la distanță
- Conectivitate la rețea



ESA 660W, Controller cu ecran tactil 2D (până la 18 axe)



Compact, cu performanțe ridicate.

- Ecran tactil de 19 ”.
 - Import direct al desenelor de scule (fișiere .dxf) și gestionarea bibliotecii de scule.
 - Gestionarea sculelor și adaptoarelor.
 - Măsurarea și corectarea unghiului cu toate dispozitivele existente este disponibilă.
 - Ecran tactil de înaltă rezoluție 19 ”4: 3 (rezoluție SXGA 1280 x 1024)
 - CPU PC: AMD Embedded GX 420 CA 2GHz, cu 4 Gb de memorie RAM
 - CPU CNC: Amd LX-LX800 500 MHz, cu 128Mb de RAM
 - Alimentare maximă de 24Vdc 100 W
 - Ecran tactil capacitiv cu funcționalitate multi-touch
- Carcasă ergonomică din aluminiu
 - HDD de 2,5 ” de 20 GB sau mai mult
 - Presetare pentru tastatură și mouse standard pentru PC (conectori standard ps2)
 - 1 port rs-232, 3 porturi USB, 2 porturi Ethernet pe PC
 - 2 porturi rs-232, 2 USB, 1 port Ethernet

Crowning CNC

Sistemul anti-deformare mecanic este capabil să rectifice unghiurile de îndoire ce variază din cauza solicitărilor elastice locale. Rezultatul este un unghi de îndoire uniform pe toată lungimea de lucru. Fiecare mașină de îndoit, indiferent de dimensiunea sa, se deformează atunci când funcționează sub sarcină. Principalele părți ale cadrului în care are loc deformarea sunt berbecul și acea parte a mașinii pe care se află scula inferioară. Ca urmare, unghiurile de îndoire din partea de mijloc a mașinii sunt mai deschise în comparație cu unghiurile obținute în capătul mașinii.

Reglarea este controlată electronic cu ajutorul unui motor electric .



Crowning manual

Sistemul anti-deformare mecanic este capabil să rectifice unghiurile de îndoire ce variază din cauza solicitărilor elastice locale. Rezultatul este un unghi de îndoire uniform pe toată lungimea de lucru. Fiecare mașină de îndoit, indiferent de dimensiunea sa, se deformează atunci când funcționează sub sarcină. Principalele părți ale cadrului în care are loc deformarea sunt berbecul și acea parte a mașinii pe care se află scula inferioară. Ca urmare, unghiurile de îndoire din partea de mijloc a mașinii sunt mai deschise în comparație cu unghiurile obținute în capătul mașinii.

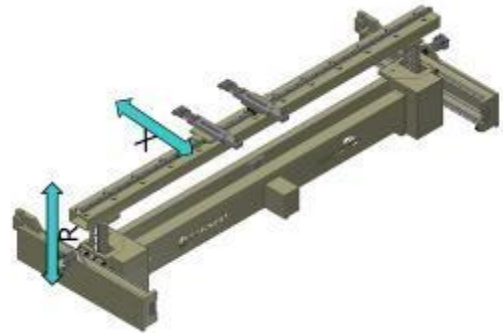
Sistemul este reglat cu ajutorul unei pârghii montate pe partea laterală a mesei.

Mecanismul include indicații pentru a fi ușor de reglat la sarcini variate.



Control CNC pentru două (2) axe, X-R

Cei doi opritori se deplasează înainte și înapoi pe axa X cu ajutorul unor rulmenți și sus-jos pe axa R pe baza unui mecanism pinion-cremalieră. Măsurarea poziției se face cu ajutorul unui codificator rotativ.

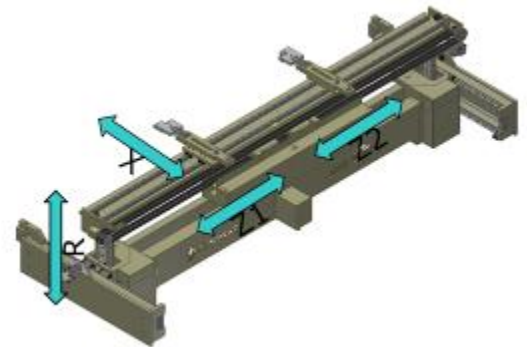


Control CNC pentru patru (4) axe, X-R-Z1-Z2

Mișcarea X: Opritorii se deplasează înainte și înapoi cu ajutorul unor rulmenți, pe ghidaje liniare duble.

Mișcarea R: Opritorii se deplasează pe direcția sus-jos pe axa R cu ajutorul unui mecanism pinion-cremalieră.

Mișcarea Z1, Z2: Fiecare dintre cei doi opritori sunt capabili de mișcare de-a lungul mașinii cu ajutorul unui mecanism pinion-cremalieră și ghidaje liniare duble.

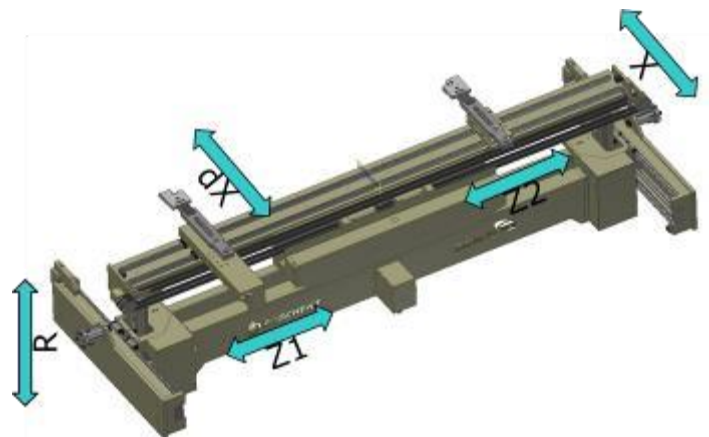


Control CNC pentru cinci (5) axe, X-X'-R-Z1-Z2

Mișcarea X: Opritorii se deplasează înainte și înapoi cu ajutorul unor rulmenți, pe ghidaje liniare duble.

Mișcarea R: Opritorii se deplasează pe direcția sus-jos pe axa R cu ajutorul unui mecanism pinion-cremalieră.

Mișcarea X': Unul din opritori e capabil să se miște independent înainte și înapoi, având o cursă de 400 mm. Această mișcare independentă și în relație cu celălalt opritor ajută la realizarea profilelor conice.



Mișcarea Z1, Z2: Fiecare dintre cei doi opritori sunt capabili de mișcare de-a lungul mașinii cu ajutorul unui mecanism pinion-cremalieră și ghidaje liniare duble.

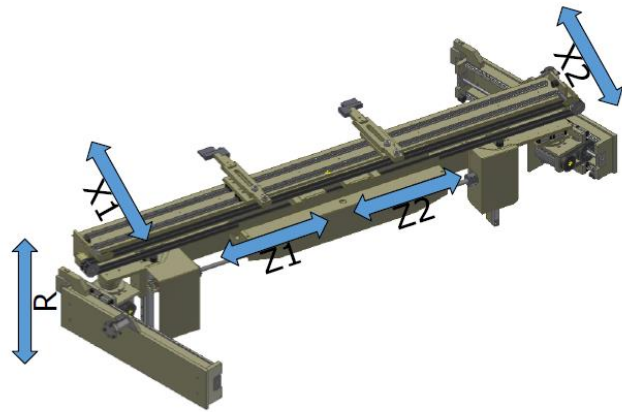
Control CNC pentru cinci (5) axe, X1-X2-R-Z1-Z2

Mișcarea R: Traversa se deplasează pe direcția sus-jos pe axa R cu ajutorul unui mecanism pinion-cremalieră

Mișcarea Z1-Z2. Fiecare dintre cei doi opritori sunt capabili de mișcare de-a lungul mașinii cu ajutorul unui mecanism pinion-cremalieră și ghidaje liniare duble.

Mișcarea X1-X2, unde capetele traversei care conține opritoarele se deplasează independent înainte și înapoi, prin urmare, la diferite unghiuri (X1, X2).

Diferența funcțională dintre cele două sisteme X1-X2 și X-X' este legată de lungimea pieselor de îndoit care necesită controlul opritorilor pe două axe X: **pentru piese cu linii de îndoire lungi** este avantajos **sistemul X1-X2**, însa, **pentru piese mici** este mai avantajos **modelul X-X'**.

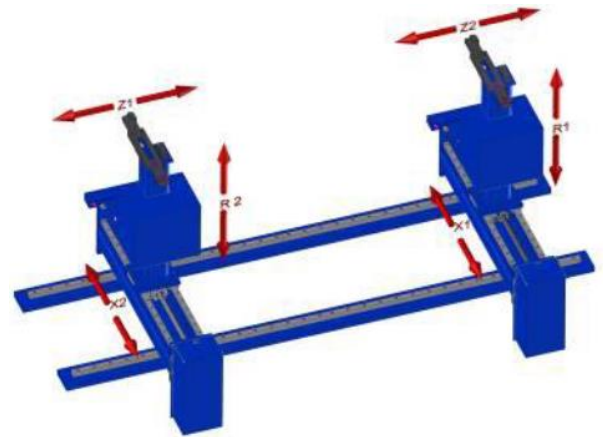


Control CNC pentru șase (6) axe, X1-X2-R1-R2-Z1-Z2

Mișcarea Z1-Z2. Fiecare dintre cei doi opritori sunt capabili de mișcare de-a lungul mașinii cu ajutorul unui mecanism pinion-cremalieră și ghidaje liniare duble.

Mișcarea X1-X2. În plus, fiecare unitate este capabilă să se miște înapoi și înainte și, prin urmare, la diferite unghiuri (X1, X2).

Movement R1-R2. În cele din urmă, fiecare unitate independentă se poate mișca în sus și în jos (R1, R2) cu mecanism cu cremalieră și pinion.



Control CNC axa I

Cu ajutorul acestei funcții, este posibilă mutarea matriței pe lățimea mesei.

În majoritatea aplicațiilor în care este instalată axa I, vorbim despre o matriță multi-V, cu două sau mai multe deschideri V.

Matrița multi-V este concetată la o pereche de cilindri pneumatici printr-un arbore.

Mișcarea cilindrului pneumatic care se reflectă la poziționarea matriței multi-V este controlată de mașină și în funcție de funcționarea programată.

Așadar, este o caracteristică foarte importantă pentru clienții care doresc să facă procedura de aplatizare (hemming) mai ușoară și mai productivă, deoarece pot avea o deschidere în V pentru preîndoire și o a doua pentru aplatizarea finală.



Suport frontal pe ghidaje liniare (2 buc.)

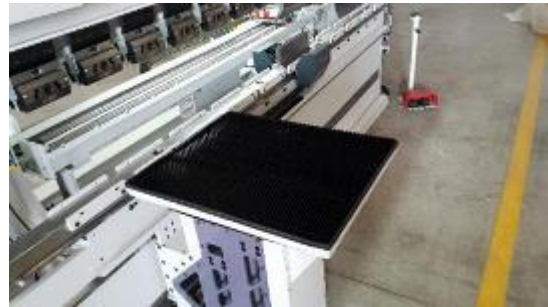
Suporturile frontale sunt foarte utile atunci când lucrați cu piese mari din tablă. Fiecare suport frontal este montat pe ghidaje liniare și se poate deplasa de-a lungul lungimii mașinii. Există, de asemenea, posibilitatea de a regla înălțimea suporturilor cu o roată de mână. Construcția grea asigură faptul că pot fi încărcate chiar și bucăți de tablă mai groasă.



Suport frontal controlat CNC - (1 buc.), ASF I

Avantaje

- Fără ajustări manuale
- Reglați automat la înălțimea matriței
- Construcție modulară, rezistentă
- Dimensiuni personalizabile pentru a se potrivi cu fiecare aplicație
- I se pot aduce personalizări, modificări.



Specificații

Viteză maximă: 1000mm/sec (încărcări ușoare de până la 50Kg)

Viteză nominală: 625mm/sec

Viteză unghiulară maximă: 120 degrees / sec (încărcări ușoare de până la 50Kg)

Viteză unghiulară nominală: 60 degrees / sec

Încărcare maximă: 200Kg

Înălțimea maximă a matriței: 160mm

Deschiderea V minima a matriței: 10mm

Unghiul minim suportat: 90°

Precizie mecanică: ±0.02 degrees

Suport cu perii: 600x650mm

Măsurare manuală a unghiului de îndoire + Autocorectare (wireless)

Cu acest sistem este foarte ușor și sigur ca operatorul să măsoare unghiul de îndoire și să efectueze automat corectarea unghiului de îndoire.

Dispozitivul principal al sistemului este un dispozitiv special de măsurare a unghiului, care comunică cu controllerele.

Operatorul trebuie să măsoare unghiul îndoit, folosind dispozitivul ca un unghiometru mecanic standard.

Operatorul trebuie să apese un buton pe dispozitiv și automat măsurarea să fie transferată la controller.

Valoarea măsurată este afișată automat în controller.

Controllerul face automat corecțiile necesare în unghiul de îndoire.

Cu ajutorul acestui dispozitiv precis, operatorul poate măsura și corecta automat unghiul de îndoire, precum și compensa automat valoarea sistemului de crowning al mașinii.



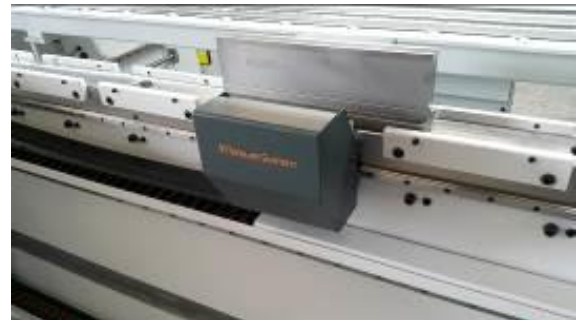
Măsurare și corectare automată a unghiului de îndoire cu ajutorul laserului

Sistemul de măsurare a unghiului cu laser al companiei germane DATA M a fost folosit de mulți ani, cu rezultate foarte bune.

Sistemul este recomandat atunci când există variații ale calității materialului sau ale grosimii materialului, ceea ce poate provoca variații semnificative ale unghiului de îndoire. Este deosebit de util atunci când îndoii piese groase sau din material scump (de exemplu, Inox) unde fiecare îndoire trebuie să fie exactă și unde nu ne este permisă îndoirea și după corectarea.

Caracteristici:

- Nu necesită intervenție manuală
- Design compact
- Distanța de lucru variabilă
- Capabil pentru matrițe cu V de la 8mm la 120mm
- Compensare a înălțimii automată



Sistem de măsurare automată a grosimii-ATM

Cu această caracteristică, grosimea materialului poate fi măsurată cu o precizie ridicată, iar programul de îndoire poate fi ajustat automat la valoarea reală a grosimii materialului. Astfel, având programul corect reglat la grosimea reală, vom obține unghiuri de îndoiri cât mai bune.

Caracteristici cheie ale acestui sistem:

- Reglarea programului de îndoire în funcție de grosimea măsurată, reală a materialului.
- Ușor de utilizat, funcție integrate în controllerul CNC
- Rentabil
- Modular-sistem retractabil
- Gama de grosime a materialului 0-6mm
- Precizie: 20 um
- Acționat pneumatic
- Posibilitatea de a fi modernizat într-o mașină existentă



Sistem de prindere rapida, pe verticala a sculelor AMADA: EUROGRIP - MEasy



Vezi video: https://drive.google.com/open?id=19_vUOfgVgdwQUivaZ3oBTg8jMS14Q7TQ

EUROGRIP M-EASY este cea mai inteligentă soluție pentru accelerarea și simplificarea operației de inserare/îndepărtare a sculei implicând o investiție minimă; înlocuiește clema originală, în timp ce se potrivește pe intermediarii existenți.

Clema de siguranță M-EASY este acționată de un mâner orizontal, ce permite îndepărtarea/inserarea verticală a sculei din fața mașinii și alinierea acesteia în faza de strângere.

Sistem de siguranță cu ajustare manuală: Fiessler AKAS-3 LC

- Reglare manuală a înălțimii în funcție de poanson
- Sistemul este așezat pe un suport rotativ pentru montarea ușoară a sculelor
- Posibilitatea de a îndoii chiar și cutii fără a fi nevoie să dezactivați sistemul
- Senzorii de siguranță sunt montați pe ușile laterale și atunci când acestea se deschid, mașina de îndoit merge automat la viteză redusă
- Un senzor este montat pe ușa din spate, mașina oprindu-se dacă ușa este deschisă.



Sistem de siguranță cu ajustare automată: Fiessler AKAS-3 AUTO

- Reglare automată a înălțimii în funcție de poanson
- Sistemul este așezat pe un suport rotativ pentru montarea ușoară a sculelor
- Posibilitatea de a îndoii chiar și cutii fără a fi nevoie să dezactivați sistemul
- Senzorii de siguranță sunt montați pe ușile laterale și atunci când acestea se deschid, mașina de îndoit merge automat la viteză redusă
- Un senzor este montat pe ușa din spate, mașina oprindu-se dacă ușa este deschisă.



Masă pneumatică de hemming cu prindere manuală a matritelor

Masa de hemming Gizelis este fabricată din oțel de înaltă calitate C45. Înălțimea totală a mesei când este închisă este de 128mm. Acționarea mesei de hemming este pneumatică, iar înălțimea de acționare este de 20 mm ca în toate mesele de hemming standard. Masa este produsă într-o singură bucată de până la 7100 mm lungime.

Blocarea matriței, în această variantă, se face manual.



Masă pneumatică de hemming cu prindere pneumatică a matritelor

Masa de hemming Gizelis este fabricată din oțel de înaltă calitate C45. Înălțimea totală a mesei când este închisă este de 128mm. Acționarea mesei de hemming este pneumatică, iar înălțimea de acționare este de 20 mm ca în toate mesele de hemming standard. Masa este produsă într-o singură bucată de până la 7100 mm lungime.

Blocarea matriței, în această variantă, se face pneumatic, controlat CNC.

Software de simulare si generare NC - Metalix MBend

- Preluarea desenelor direct din Inventor, SolidWorks, Solid Edge si PTC-Creo.

- Selectarea automată și manuală a sculelor, ținând cont de configurația piesei, dimensiunile masinii, material, caracteristicile sculei

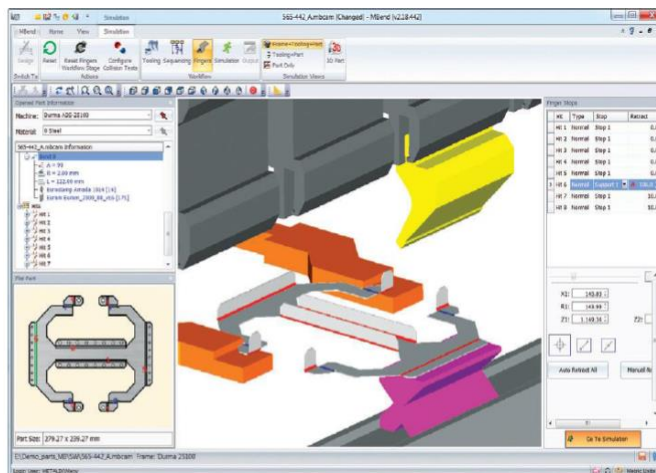
- Simularea 3D automată sau manuală a secvențelor de îndoire, cu detectarea coliziunilor

- Controlul grafic al axelor cu pozitionarea automata si manuala a opritoarelor.

- Generarea programului NC specific masinii pe care se proceseaza piesa.

- Generarea de rapoarte complete pentru operatorul masinii incluzand alegerea si setarea sculelor, secventele de indoire, in succesiunea lor, oferind si parametrii pentru fiecare secventa.

- Suport complet pentru Hemming, Scule Z, Scule de raza, raze prin bumping etc.



Click aici pentru mai multe detalii despre Mbend!!

Alte accesorii si optiuni:

Opritor adițional, axa X – element suplimentar, in plus pe langa cele doua bucati incluse
Opritor adițional, axa X-R – element suplimentar, in plus pe langa cele doua bucati incluse
Loc de parcare pentru suportii frontali – panou lateral, in continuarea batiului masinii, pentru indepartarea suportilor frontali din zona de acces la masina.
Sistem de răcire pentru uleiul hidraulic – necesar in zone/perioade cu temperaturi ambientale ridicate
Încălzirea uleiului – necesar in zone/perioade cu temperaturi ambientale scazute
Operare Tandem – funcționalitate suplimentara pentru operarea a doua masini in acelasi timp
Adăugare 100 mm la deschiderea mașinii
Adăugare 100 mm la deschiderea și cursa mașinii
Adăugare 150mm la adâncimea mașinii
Sistem de răcire a cabinetului electric – necesar in zone/perioade cu temperaturi ambientale ridicate